

BIKE-SHOPPER QL2.1

DE MONTAGEANLEITUNG:
GB ASSEMBLY INSTRUCTIONS:
FR INSTRUCTIONS DE MONTAGE:

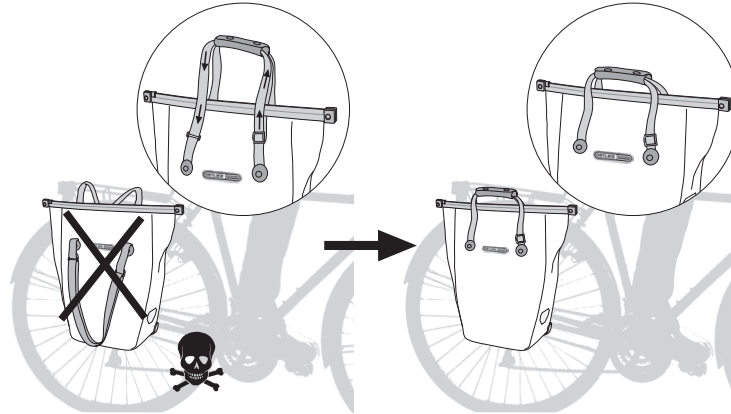
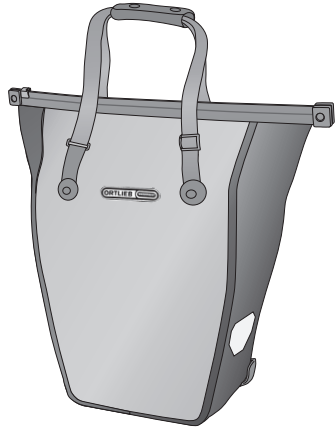
IT ISTRUZIONI DI MONTAGGIO:
NL MONTAGE HANDLEIDING:
DK MONTERINGSVEJLEDNING:

ES INSTRUCCIONES DE MONTAJE:
SE MONTERINGS ANVISNING:
NO MONTERINGS ANVISNING:

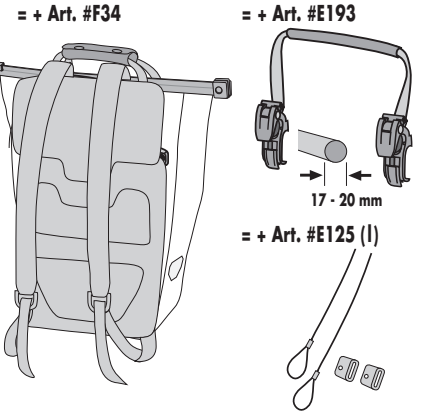
FI ASENNUSOHJEET:
PL INSTRUKCJA MONTAŻU:
JP 換気の良い所に保管してください。



QL2.1 - MODELS

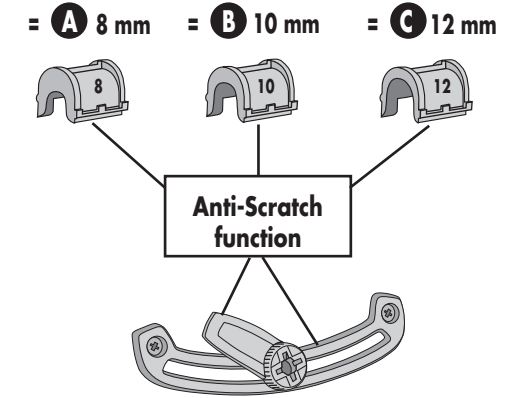
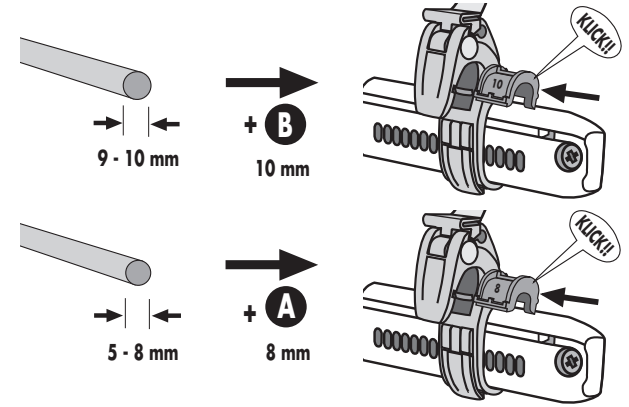
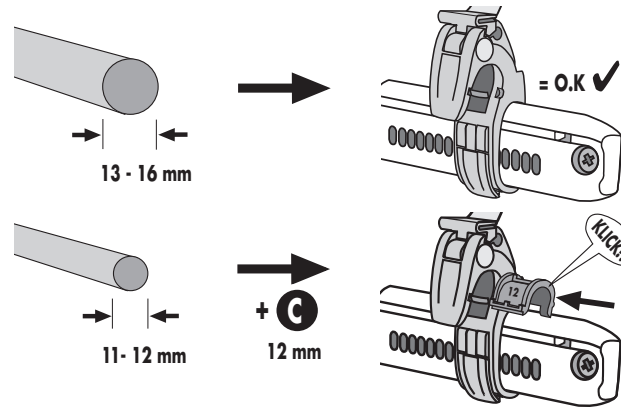
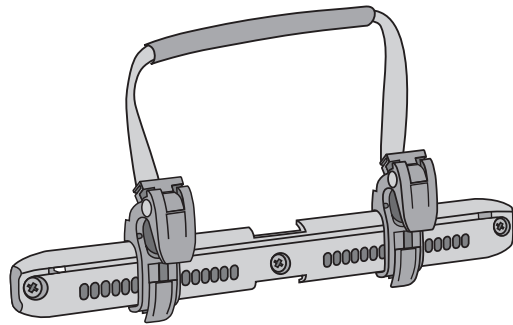


ACCESSOIRES



QL2.1

A



B

C

D

